

# MC3400/MC3450

Computer portatile



**ZEBRA**

## Guida rapida

2024/08/29

ZEBRA e il logo della testa di zebra stilizzata sono marchi di Zebra Technologies Corporation, registrati in molte giurisdizioni in tutto il mondo. Tutti gli altri marchi appartengono ai rispettivi proprietari. ©2024 Zebra Technologies Corporation e/o affiliate. Tutti i diritti riservati.

Le informazioni contenute in questo documento sono soggette a modifiche senza preavviso. Il software descritto nel presente documento viene fornito in conformità a un contratto di licenza o un accordo di non divulgazione. Il software può essere utilizzato o copiato solo in conformità con i termini di tali accordi.

Per ulteriori informazioni relative alle dichiarazioni sui diritti di proprietà e legali, visitare:

SOFTWARE: [zebra.com/informationpolicy](https://zebra.com/informationpolicy).

COPYRIGHT E MARCHI: [zebra.com/copyright](https://zebra.com/copyright).

BREVETTO: [ip.zebra.com](https://ip.zebra.com).

GARANZIA: [zebra.com/warranty](https://zebra.com/warranty).

CONTRATTO DI LICENZA CON L'UTENTE FINALE: [zebra.com/eula](https://zebra.com/eula).

## Condizioni di utilizzo

### Dichiarazione sui diritti di proprietà

Questo manuale contiene informazioni proprietarie di Zebra Technologies Corporation e delle sue società affiliate ("Zebra Technologies"). Il manuale è destinato esclusivamente a fornire informazioni e a essere utilizzato dalle persone che gestiscono e svolgono la manutenzione dell'apparecchiatura descritta nel presente documento. Tali informazioni proprietarie non possono essere utilizzate, riprodotte o divulgate a terzi per qualsiasi altro scopo senza il previo consenso scritto di Zebra Technologies.

### Miglioramenti al prodotto

Il miglioramento continuo dei prodotti è una politica di Zebra Technologies. Tutte le specifiche e i design sono soggetti a modifiche senza preavviso.

### Dichiarazione di non responsabilità

Zebra Technologies si impegna a garantire la correttezza delle specifiche di progettazione e dei manuali pubblicati; tuttavia, possono verificarsi errori. Zebra Technologies si riserva il diritto di correggere eventuali errori e declina ogni responsabilità da essi derivante.

### Limitazione di responsabilità

Zebra Technologies o chiunque altro sia coinvolto nella creazione, produzione o consegna del prodotto di accompagnamento (compresi hardware e software) esclude ogni responsabilità per danni di qualsiasi natura (compresi, senza limitazioni, danni consequenziali, tra cui perdita di profitti aziendali, interruzione delle attività o perdita di informazioni aziendali) conseguenti all'uso o all'impossibilità d'uso di tale prodotto, anche nel caso in cui Zebra Technologies sia stata avvisata della possibilità di tali danni. Alcune giurisdizioni non consentono l'esclusione o la limitazione di danni incidentali o consequenziali, pertanto le suddette esclusioni o limitazioni potrebbero non essere applicabili all'utente.

## Disimballaggio del dispositivo

Quando si disimballa il dispositivo per la prima volta, seguire la procedura riportata di seguito.

1. Rimuovere con attenzione tutto il materiale protettivo dal dispositivo e conservare il contenitore della spedizione per poter riporre il prodotto e spedirlo in futuro.
2. Verificare che nella confezione siano inclusi i seguenti articoli:
  - Computer portatile
  - Fascetta da polso (solo con la configurazione con lettore dritto)
  - Batteria agli ioni di litio
  - Guida alle normative
3. Verificare che l'apparecchiatura non sia danneggiata. Se mancano parti dell'apparecchiatura o l'apparecchiatura è danneggiata, contattare immediatamente il centro di assistenza Global Customer Support Center.
4. Prima di utilizzare il dispositivo per la prima volta, rimuovere le pellicole di imballaggio che proteggono la finestra dello scanner, il display e l'obiettivo della fotocamera.

## Funzioni

Questa sezione elenca le funzioni del computer portatile MC3400/MC3450.

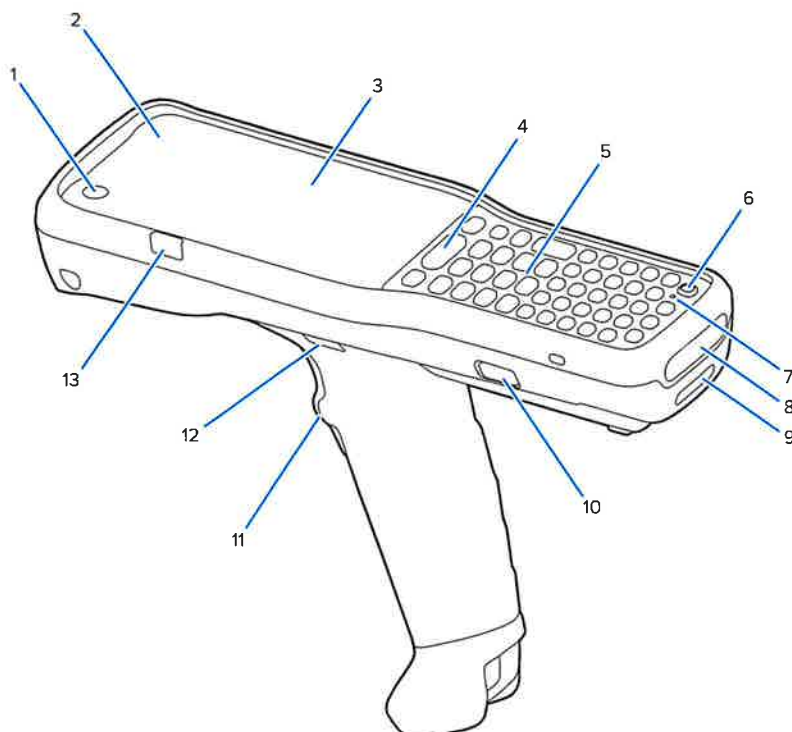
### Configurazione a pistola

Questa sezione elenca le funzioni della configurazione di MC34 con impugnatura a pistola.



**NOTA:** La fotocamera anteriore/posteriore e il flash della fotocamera sono disponibili solo nelle configurazioni provviste di funzionalità complete, mentre il sensore di luce ambientale è disponibile solo nelle configurazioni con funzionalità estese e con funzionalità complete.

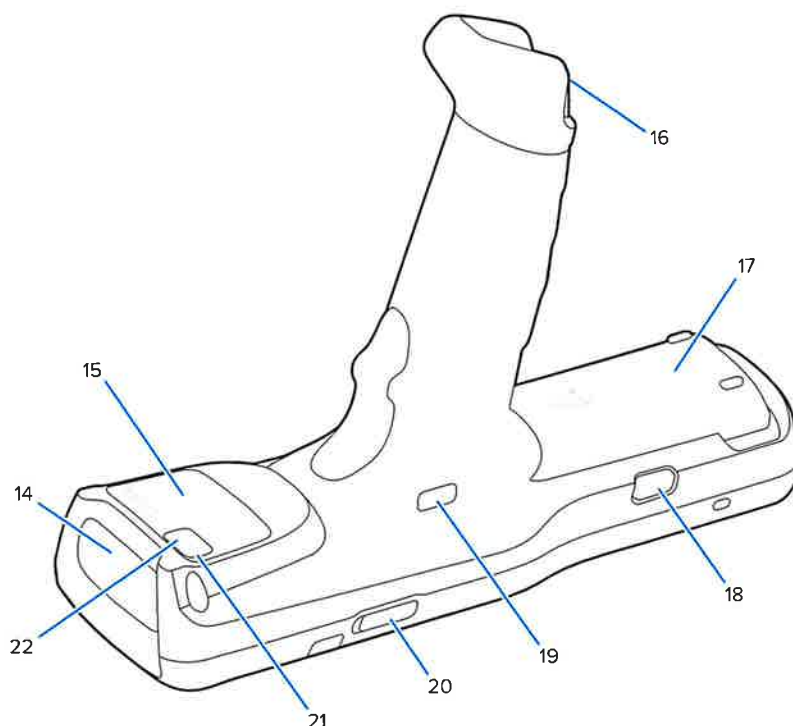
Figura 1 Vista dall'alto



Numero	Elemento	Descrizione
1	Fotocamera anteriore da 5 MP	Consente di scattare fotografie e registrare video. Viene utilizzata anche con la funzione Identity Guardian per l'autenticazione biometrica facciale ai fini dell'accesso SSO (Single Sign On).
2	Sensore di luce ambientale	Calcola la luce ambientale per controllare l'intensità della retroilluminazione del display.
3	Display	Consente la visualizzazione di tutte le informazioni necessarie per il funzionamento del dispositivo.
4	Pulsante di scansione	Avvia l'acquisizione dei dati quando un'applicazione di scansione è attivata.
5	Tastierino	Consente di immettere dati e scorrere le funzioni sullo schermo.
6	Tasto di accensione	Premerlo per attivare/disattivare il display. Tenerlo premuto per selezionare una delle seguenti opzioni: <ul style="list-style-type: none"> <li>• <b>Power off</b> (Spegnimento) – Consente di spegnere il dispositivo.</li> <li>• <b>Restart</b> (Riavvio) – Riavvia il dispositivo se il software smette di rispondere.</li> </ul>
7	Microfono	Si utilizza per le comunicazioni vocali.
8	I/O di ricarica	Alimentazione/messa a terra per la ricarica e la comunicazione.
9	Slot per la fascetta da polso	Punto dove attaccare la fascetta da polso.
10	Linguette di rilascio della batteria	Consentono di rimuovere la batteria dal dispositivo.

Numero	Elemento	Descrizione
11	Grilletto	Avvia l'acquisizione dei dati quando un'applicazione di scansione è attivata.
12	Altoparlante	Fornisce l'uscita audio per la riproduzione di video e musica.
13	LED di ricarica/ notifica applicazione o stato di scansione/ decodifica	Indica lo stato della batteria quando è in carica, la ricezione di una notifica dell'applicazione o lo stato di scansione/decodifica.

**Figura 2** Vista inferiore



Numero	Elemento	Descrizione
14	Finestra di uscita dello scanner	Consente di acquisire i dati mediante l'opzione di imager integrata.
15	Antenna NFC	Consente di comunicare con altri dispositivi con tecnologia NFC.
16	Slot per la fascetta da polso	Punto dove attaccare la fascetta da polso.
17	Batteria	Fornisce alimentazione per il funzionamento del dispositivo.
18	Fermo di sblocco della batteria	Consente di rimuovere la batteria dal dispositivo.
19	Altoparlante	Fornisce l'uscita audio per la riproduzione di video e musica.
20	Copertura/ connettore USB-C	Fornisce alimentazione e comunicazioni al dispositivo tramite interfaccia I/ O USB-C.

Numero	Elemento	Descrizione
21	Fotocamera posteriore da 13 MP	Consente di scattare fotografie e registrare video.
22	Flash della fotocamera	Fornisce illuminazione per la fotocamera.

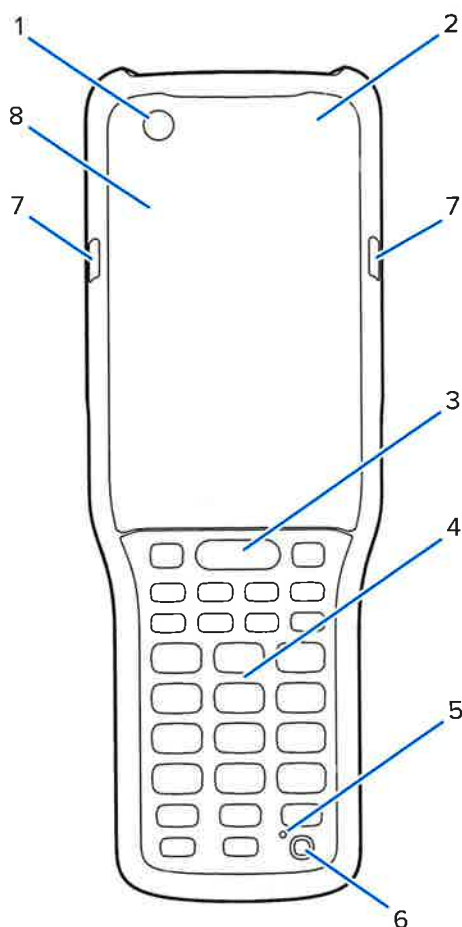
## Configurazione con lettore dritto

Questa sezione elenca le funzioni della configurazione di MC34 con lettore dritto.



**NOTA:** La fotocamera anteriore/posteriore e il flash della fotocamera sono disponibili solo nelle configurazioni provviste di funzionalità complete, mentre il sensore di luce ambientale è disponibile solo nelle configurazioni con funzionalità estese e con funzionalità complete.

**Figura 3** Vista dall'alto

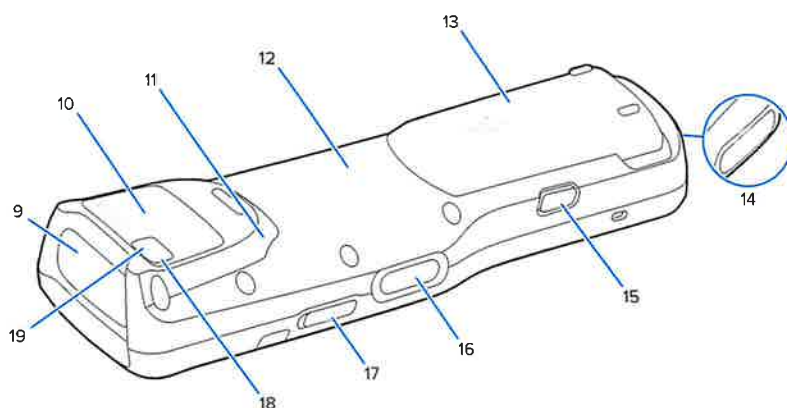


Numero	Elemento	Descrizione
1	Fotocamera anteriore da 5 MP	Consente di scattare fotografie e registrare video. Viene utilizzata anche con la funzione Identity Guardian per l'autenticazione biometrica facciale ai fini dell'accesso SSO (Single Sign On).



Numero	Elemento	Descrizione
2	Sensore di luce ambientale	Calcola la luce ambientale per controllare l'intensità della retroilluminazione del display.
3	Pulsante di scansione	Avvia l'acquisizione dei dati quando un'applicazione di scansione è attivata.
4	Tastierino	Consente di immettere dati e scorrere le funzioni sullo schermo.
5	Microfono	Si utilizza per le comunicazioni vocali.
6	Tasto di accensione	Premerlo per accendere/spegnere il dispositivo. Tenerlo premuto per selezionare una delle seguenti opzioni: <ul style="list-style-type: none"> <li>• <b>Power off</b> (Spegnimento) – Consente di spegnere il dispositivo.</li> <li>• <b>Restart</b> (Riavvio) – Riavvia il dispositivo se il software smette di rispondere.</li> </ul>
7	LED di ricarica/notifica applicazione o stato di scansione/decodifica	Indica lo stato della batteria quando è in carica, la ricezione di una notifica dell'applicazione o lo stato di scansione/decodifica.
8	Display	Consente la visualizzazione di tutte le informazioni necessarie per il funzionamento del dispositivo.

**Figura 4** Vista inferiore



Numero	Elemento	Descrizione
9	Finestra di uscita dello scanner	Consente di acquisire i dati mediante l'opzione di imager integrata.
10	Antenna NFC	Consente di comunicare con altri dispositivi con tecnologia NFC.
11	Altoparlante	Fornisce l'uscita audio per la riproduzione di video e musica.
12	Impugnatura	Consente di impugnare il dispositivo.
13	Batteria	Fornisce alimentazione per il funzionamento del dispositivo.
14	I/O di ricarica	Alimentazione/messa a terra per la ricarica e la comunicazione.
15	Linguette di rilascio della batteria	Consentono di rimuovere la batteria dal dispositivo.

Numero	Elemento	Descrizione
16	Pulsante di scansione laterale	Avvia l'acquisizione dei dati quando un'applicazione di scansione è attivata.
17	Copertura/ connettore USB-C	Fornisce alimentazione e comunicazioni al dispositivo tramite interfaccia I/O USB-C.
18	Fotocamera posteriore da 13 MP	Consente di scattare fotografie e registrare video.
19	Flash della fotocamera	Fornisce illuminazione per la fotocamera.

## Inserimento di una scheda microSD

Lo slot per scheda microSD (situato sotto il pacco batteria) funge da dispositivo di memorizzazione secondario non volatile. Per ulteriori informazioni, fare riferimento alla documentazione fornita con la scheda microSD e seguire le raccomandazioni per l'uso del produttore. Si consiglia vivamente di formattare la scheda microSD sul dispositivo prima dell'uso.

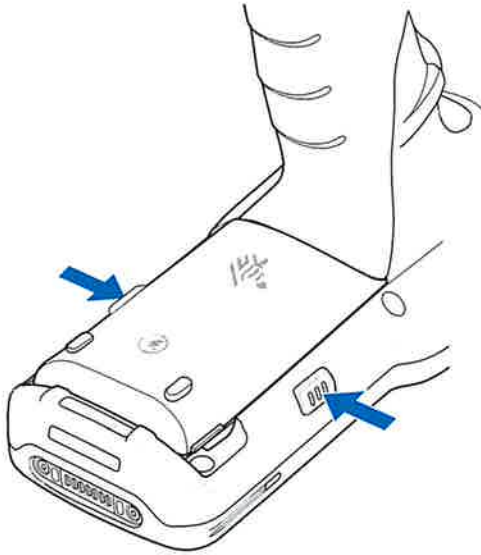


**AVVERTENZA:** seguire le dovute precauzioni contro le scariche elettrostatiche (ESD) per evitare danni alla scheda microSD. Tra le precauzioni ESD, si ricorda soprattutto di lavorare su un tappetino ESD e di assicurare l'adeguata messa a terra dell'operatore.



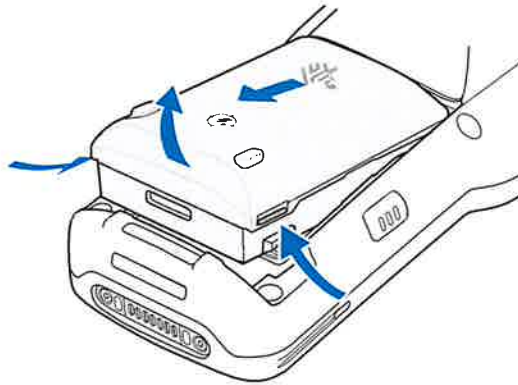
**1. Rimuovere la batteria:**

- a) Premere i due pulsanti di rilascio della batteria.**

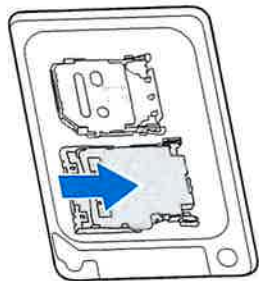


La batteria viene espulsa leggermente.

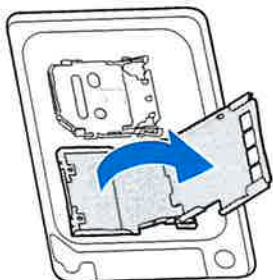
- b) Rimuovere la batteria dal vano.**

**2. Usando una moneta o un dito, rimuovere il coperchio di accesso.**

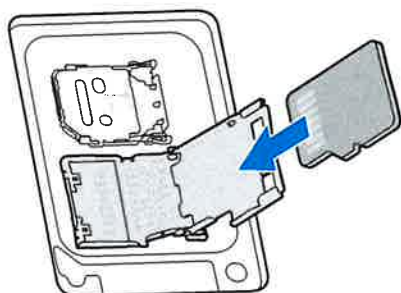
3. Far scorrere il porta-schede microSD verso la posizione di apertura.



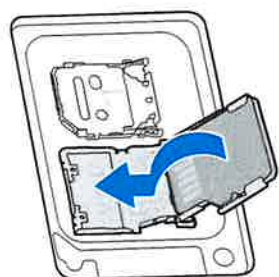
4. Sollevare il porta-schede microSD.



5. Inserire la scheda microSD nell'apposito alloggiamento con i contatti rivolti verso il basso.



6. Chiudere il porta-schede microSD e farlo scorrere nella posizione di blocco.



7. Reinserire il coperchio di accesso.



8. Reinserire la batteria.

## Installazione di una scheda SIM

È necessaria una scheda SIM o eSIM per effettuare chiamate e trasferire dati su una rete cellulare con il dispositivo MC3450. Lo slot per schede SIM si trova sotto il pacco batteria.

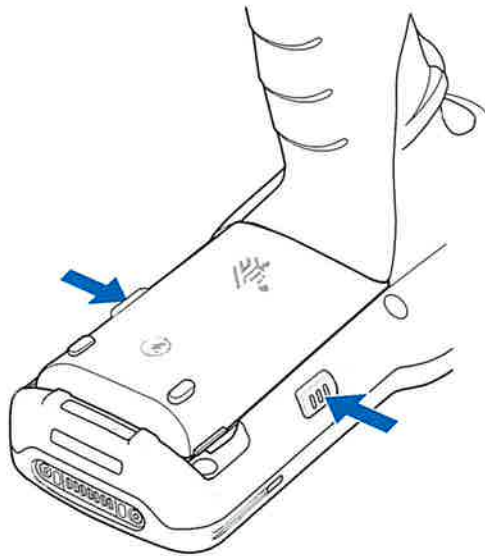
Il dispositivo offre anche la funzione DSDS (Dual SIM/Dual Standby), che consente agli utenti di utilizzare sia una scheda eSIM che una scheda SIM e di rimanere in standby in qualsiasi momento.



**AVVERTENZA:** seguire le dovute precauzioni contro le scariche elettrostatiche (ESD) per evitare danni alla scheda SIM. Tra le precauzioni ESD, è importante ricordarsi di lavorare su un tappetino ESD e di assicurare una messa a terra adeguata dell'operatore.

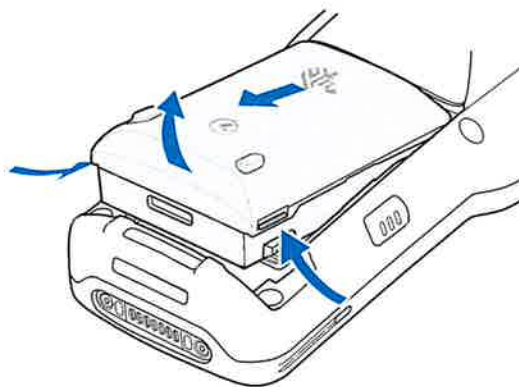
**1. Rimuovere la batteria:**

- a)** Premere i due pulsanti di rilascio della batteria.



La batteria viene espulsa leggermente.

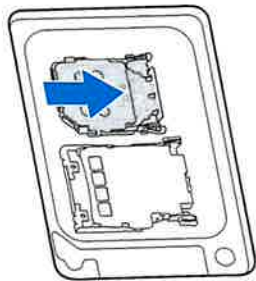
- b)** Rimuovere la batteria dal vano.



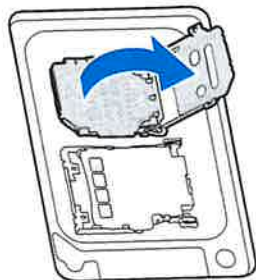
**2. Usando una moneta o un dito, rimuovere il coperchio di accesso.**



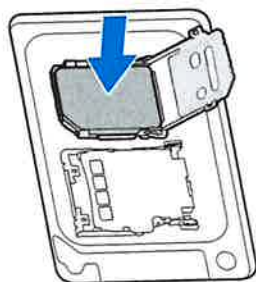
3. Far scorrere il porta-schede SIM verso destra per sbloccarlo.



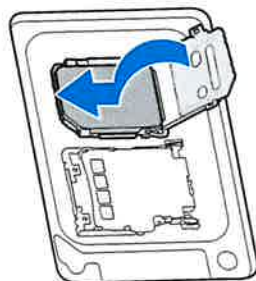
4. Sollevare lo sportellino del porta-schede SIM.



5. Inserire la scheda SIM nel porta-schede con i contatti rivolti verso il basso.



6. Chiudere lo sportellino del porta-schede SIM.



7. Bloccare il porta-schede SIM facendolo scorrere verso sinistra.

8. Reinserire il coperchio di accesso.



9. Reinserire la batteria.

## Attivazione di una eSIM

Utilizzare una eSIM su MC3450. Per poter utilizzare l'eSIM, è necessario attivarla.



**NOTA:** prima di aggiungere una eSIM, contattare l'operatore per ottenere il servizio eSIM e il relativo codice di attivazione o codice QR.

1. Sul dispositivo, stabilire una connessione a Internet tramite Wi-Fi o dati cellulare con una scheda SIM inserita.
2. Andare su **Settings** (Impostazioni).
3. Toccare **Network & Internet > Mobile Networks** (Rete e Internet > Reti mobili).
4. Toccare + accanto a **SIMs** (SIM), se è già inserita una scheda SIM, oppure toccare **SIMs** (SIM) se non è inserita alcuna scheda SIM.

Viene visualizzata la schermata **Mobile network** (Rete mobile).

5. Selezionare:
  - **MANUAL CODE ENTRY** (INSERIMENTO CODICE MANUALE) per inserire il codice di attivazione o
  - **SCAN** (SCANSIONE) per eseguire la scansione del codice QR in modo da scaricare il profilo eSIM.

Viene visualizzata la finestra di dialogo **Confirmation!!!** (Conferma!!!).

6. Toccare **OK**.
  7. Inserire il codice di attivazione o eseguire la scansione del codice QR.
  8. Toccare **NEXT** (AVANTI).
- Viene visualizzata la finestra di dialogo **Confirmation!!!** (Conferma!!!).
9. Toccare **ACTIVATE** (ATTIVA).
  10. Toccare **Done** (Fine).

L'eSIM ora è attiva

## Disattivazione di una eSIM

Disattivare temporaneamente una eSIM e riattivarla in un secondo momento.

1. Sul dispositivo, stabilire una connessione a Internet tramite Wi-Fi o dati cellulare con una scheda SIM inserita.
2. Toccare **Network & Internet > SIMs** (Rete e Internet > SIM).

3. Nella sezione **Downloaded SIM** (SIM scaricata), toccare il nome della eSIM da disattivare.
4. Toccare l'interruttore **Use SIM** (Usa SIM) per disattivare l'eSIM.
5. Toccare **Yes** (Sì).  
L'eSIM è disattivata.

## Cancellazione di un profilo eSIM

La cancellazione di un profilo eSIM lo rimuove completamente da MC3450.



**NOTA:** dopo aver cancellato una eSIM dal dispositivo, non è possibile riutilizzarla.

1. Sul dispositivo, stabilire una connessione a Internet tramite Wi-Fi o dati cellulare con una scheda SIM inserita.
2. Toccare **Network & Internet > SIMs** (Rete e Internet > SIM).
3. Nella sezione **Downloaded SIM** (SIM scaricata), toccare il nome della eSIM da cancellare.
4. Toccare **Erase** (Cancella).  
Viene visualizzato il messaggio **Erase this downloaded SIM?** (Cancellare la SIM scaricata?).
5. Toccare **Erase** (Cancella).  
Il profilo eSIM viene cancellato dal dispositivo.

## Inserimento della batteria

Questa sezione descrive la procedura di inserimento della batteria per entrambe le configurazioni a pistola e con lettore dritto.

Il dispositivo non si accende se la tensione della batteria scende al di sotto di 3,45 V. Per controllare l'attuale tensione della batteria, fare riferimento alla sezione Gestione della batteria nella guida di riferimento del prodotto.

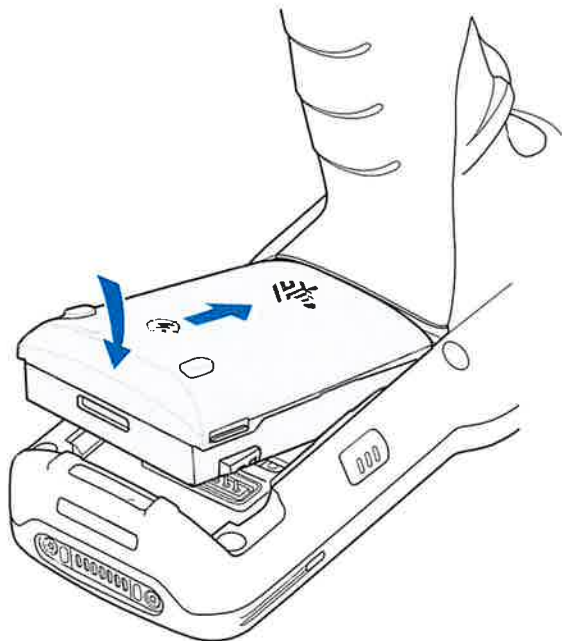
## Installazione della batteria nel modello a pistola

Il dispositivo viene fornito con la batteria PowerPrecision+ da 7000 mAh in dotazione. La batteria ricaricabile agli ioni di litio MC34 con beacon BLE è disponibile come opzione.

1. Allentare la fascetta da polso, se necessario.



2. Allineare la batteria nell'apposito vano.



3. Far scorrere la parte anteriore della batteria nell'apposito vano.
4. Spingere con decisione la batteria verso il basso. Verificare che entrambi i pulsanti di rilascio della batteria sui lati del dispositivo ritornino in posizione iniziale.



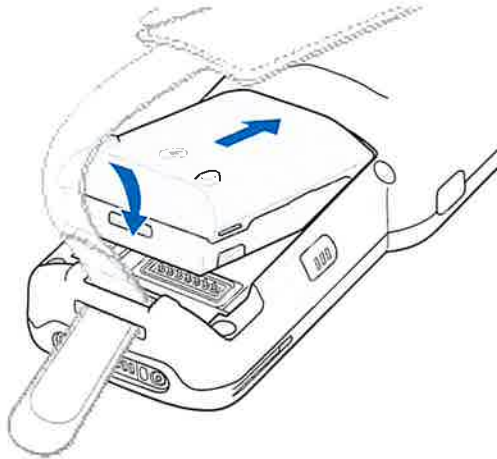
5. Stringere la fascetta da polso, se presente.
6. Tenere premuto il tasto di accensione (fino a quando non viene visualizzata una schermata iniziale Zebra) per accendere il dispositivo.

## Installazione della batteria nel modello con lettore dritto

Il dispositivo viene fornito con la batteria PowerPrecision+ da 7000 mAh in dotazione. La batteria ricaricabile agli ioni di litio MC34 con beacon BLE è disponibile come opzione.

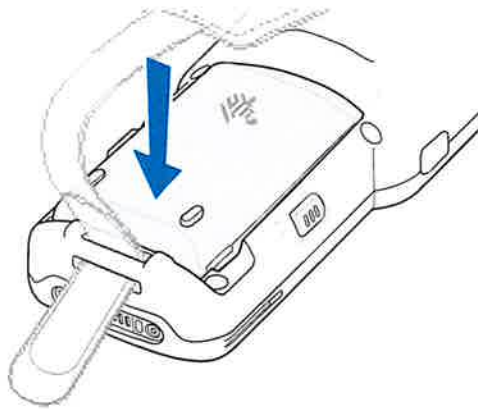
1. Allentare la fascetta da polso se necessario.

2. Allineare la parte superiore della batteria nell'apposito vano.



3. Far scorrere la parte anteriore della batteria nell'apposito vano.
4. Spingere con decisione la batteria verso il basso.

Verificare che entrambi i pulsanti di rilascio della batteria sui lati ritornino in posizione iniziale.



5. Stringere la fascetta da polso se necessario.
6. Tenere premuto il tasto di accensione (fino a quando non viene visualizzata una schermata iniziale Zebra) per accendere il dispositivo.

## Compatibilità delle batterie

I modelli MC3400 e MC3450 utilizzano batterie ricaricabili agli ioni di litio (Li-Ion) come fonte di alimentazione principale.

I dispositivi MC34 sono compatibili con:

- Batteria agli ioni di litio a lunga durata PowerPrecision+ MC34 da 7000 mAh (codice batteria: BT-000375-0810/OA10)
- Batteria agli ioni di litio a lunga durata PowerPrecision+ MC34 da 7000 mAh con beacon BLE (codice batteria: BT-000375-081B/OA1B)



**NOTA:** le batterie MC34 sono compatibili anche con MC3300 e MC3300ax.

I dispositivi MC34 sono compatibili anche con le batterie MC33 precedenti, ma con una riduzione delle prestazioni di tenuta (Ingress Protection [IP]):

- Batteria agli ioni di litio a lunga durata PowerPrecision+ MC33 da 7000 mAh (codice batteria: BT-000375-10/12/60)
- Batteria agli ioni di litio a lunga durata PowerPrecision+ MC33 da 7000 mAh con beacon BLE (codice batteria: BT-000444-10/12/60)
- Batteria agli ioni di litio ad alta capacità PowerPrecision+ MC33 da 5200 mAh (codice batteria: BT-000337-00/01/02)

## Batteria ricaricabile agli ioni di litio con beacon BLE

La batteria ricaricabile agli ioni di litio con beacon BLE è una batteria PowerPrecision+ da 7000 mAh con beacon BLE che consente di tenere traccia dei dispositivi persi e spenti. Il dispositivo viene fornito con una batteria PowerPrecision+ da 7000 mAh in dotazione. Una batteria ricaricabile agli ioni di litio con beacon BLE è disponibile come opzione.



**NOTA:** il beacon BLE secondario funziona solo se la batteria ricaricabile agli ioni di litio con beacon BLE è inserita nel dispositivo prima del suo spegnimento.

**Figura 5** Batteria ricaricabile agli ioni di litio con beacon BLE e logo Bluetooth



Le impostazioni del BLE secondario sono controllate dal sistema operativo del dispositivo. Per maggiori informazioni sulla configurazione delle impostazioni del BLE secondario, consultare [techdocs.zebra.com/emdk-for-android/13-0/mx/beaconmgr/](https://techdocs.zebra.com/emdk-for-android/13-0/mx/beaconmgr/).



**IMPORTANTE:** accendere il dispositivo dopo aver installato la batteria ricaricabile agli ioni di litio con beacon BLE per assicurarsi che il sistema operativo trasferisca le impostazioni del BLE secondario alla batteria.

Per il corretto funzionamento della batteria ricaricabile agli ioni di litio con BLE:

- Il segnale Bluetooth (beacon) viene trasmesso solo quando il dispositivo è spento o in modalità aereo (disattivata per impostazione predefinita).
- La batteria ricaricabile agli ioni di litio con beacon BLE deve trovarsi nel dispositivo per trasmettere un segnale (beacon).
- Il segnale BLE viene trasmesso per almeno sette giorni dopo lo spegnimento del dispositivo a causa dello scaricamento della batteria.

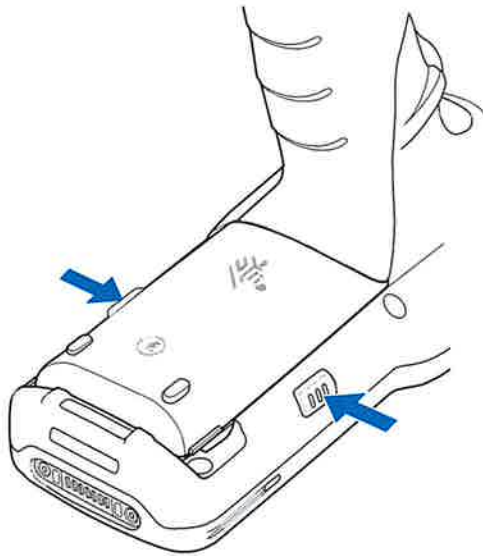
## Sostituzione della batteria

Questa sezione descrive la sostituzione della batteria per entrambe le configurazioni a pistola e con lettore dritto.

## Sostituzione della batteria nel modello a pistola

Questa sezione descrive la sostituzione della batteria nella configurazione con impugnatura a pistola.

1. Allentare la fascetta da polso se necessario.
2. Premere i due pulsanti di rilascio della batteria.

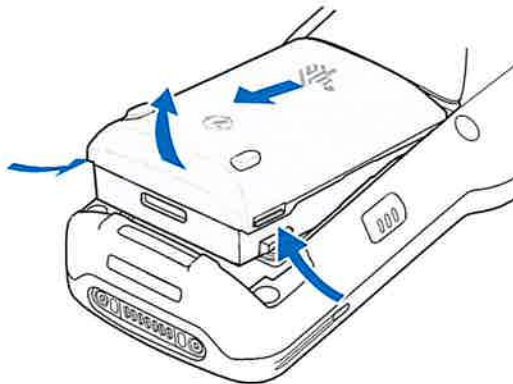


La batteria viene espulsa leggermente.

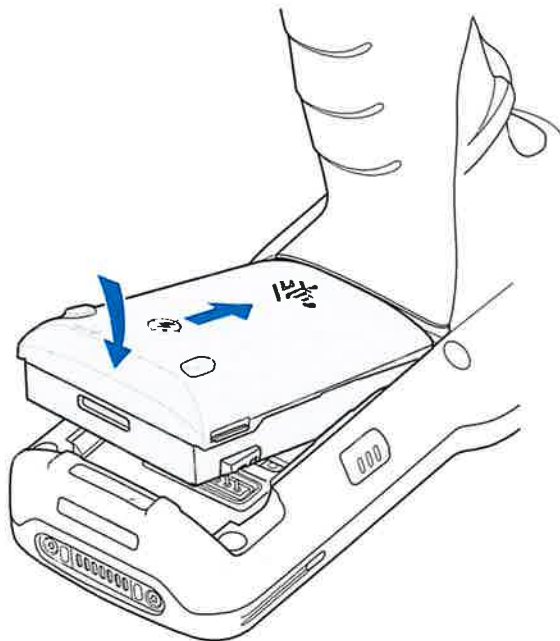


**NOTA:** in modalità di sostituzione rapida, quando si rimuove la batteria, il display si spegne e il dispositivo entra in uno stato a consumo ridotto. MC34 supporta la persistenza della connettività wireless costante per 30 secondi (indicata da LED lampeggianti color ambra), seguita dalla persistenza dei dati della RAM per circa cinque minuti. Sostituire la batteria entro cinque minuti per conservare la memoria persistente.

3. Estrarre la batteria dall'apposito vano.



4. Allineare la batteria nell'apposito vano per inserirla.



5. Far scorrere la parte anteriore della batteria nell'apposito vano.
  6. Spingere con decisione la batteria verso il basso.
- Verificare che entrambi i pulsanti sui lati del dispositivo ritornino in posizione iniziale.



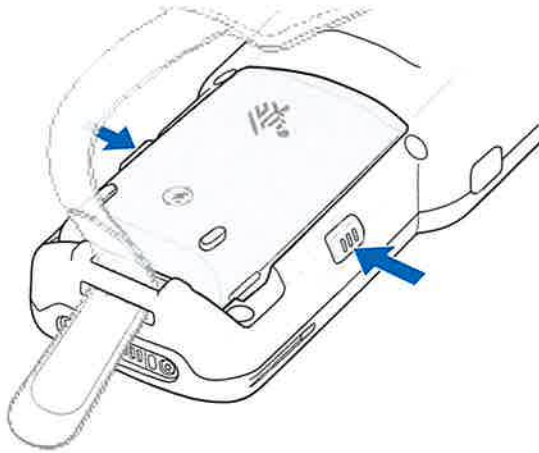
Il dispositivo si riattiva automaticamente dopo la rimozione e l'installazione della batteria (in caso di sostituzione rapida). È necessario premere il tasto di accensione solo se il dispositivo è stato spento o è rimasto senza pacco batteria per un periodo di tempo prolungato.

## Sostituzione della batteria nel modello con lettore dritto

Questa sezione descrive la sostituzione della batteria nella configurazione con lettore dritto.

1. Allentare la fascetta da polso se necessario.

2. Premere i due pulsanti di rilascio della batteria.

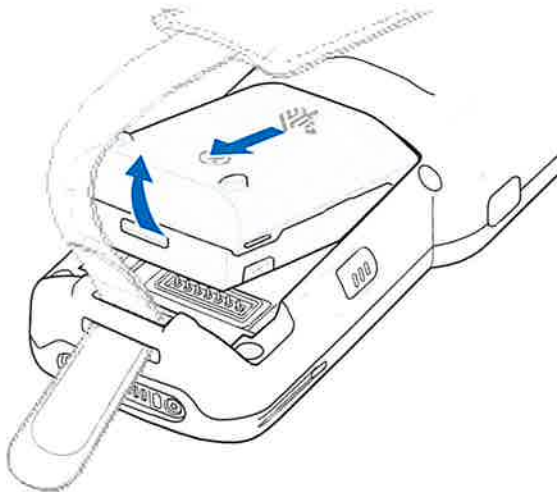


La batteria viene espulsa leggermente.



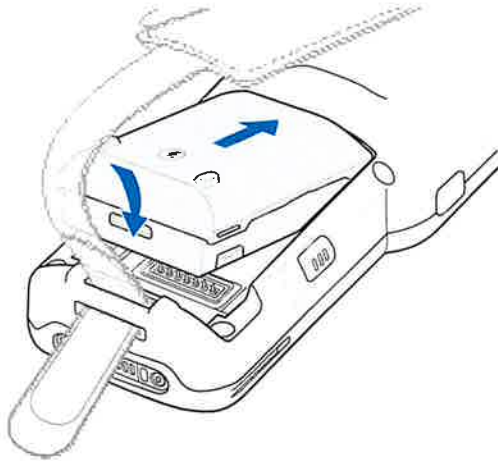
**NOTA:** in modalità di sostituzione rapida, quando si rimuove la batteria, il display si spegne e il dispositivo entra in uno stato a consumo ridotto. MC34 supporta la persistenza della connettività wireless costante per 30 secondi (indicata da LED lampeggianti color ambra), seguita dalla persistenza dei dati della RAM per circa cinque minuti. Sostituire la batteria entro cinque minuti per conservare la memoria persistente.

3. Estrarre la batteria dall'apposito vano.





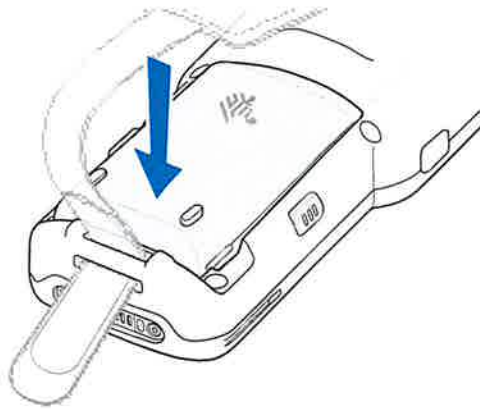
4. Allineare la batteria nell'apposito vano per inserirla.



5. Far scorrere la parte anteriore della batteria nell'apposito vano.

6. Spingere con decisione la batteria verso il basso.

Verificare che entrambi i pulsanti sui lati del dispositivo ritornino in posizione iniziale.



Il dispositivo si riattiva automaticamente dopo la rimozione e l'installazione della batteria (in caso di sostituzione rapida). È necessario premere il tasto di accensione solo se il dispositivo è stato spento o è rimasto senza pacco batteria per un periodo di tempo prolungato.

## Ricarica del dispositivo

Per ottenere risultati di ricarica ottimali, utilizzare solo accessori di ricarica e batterie Zebra e ricaricare le batterie a temperatura ambiente.

Una batteria standard completamente scarica raggiunge una carica del 90% in circa quattro ore e si ricarica completamente (100%) in circa cinque ore. In molti casi, una batteria carica al 90% è sufficiente per l'uso quotidiano. A seconda del profilo di utilizzo, una batteria completamente carica (100%) garantisce circa 20 ore di utilizzo.



**NOTA:** assicurarsi di seguire le linee guida per la sicurezza delle batterie descritte nella guida di riferimento del prodotto.



Il dispositivo o l'accessorio esegue sempre la ricarica della batteria in modo sicuro ed efficiente e indica, tramite il LED, quando la ricarica viene disabilitata a causa di temperature anomale. In questo caso, viene visualizzata una notifica sul display del dispositivo.

Temperatura	Comportamento di ricarica della batteria
Tra 0 °C e 45 °C (tra 32 °F e 113 °F)	Intervallo di ricarica ottimale.
Inferiore a 0 °C (32 °F) Superiore a 45 °C (113 °F)	La ricarica si interrompe.
Superiore a 58°C (136°F)	Il dispositivo si spegne.

Per ricaricare la batteria principale:

1. Collegare l'accessorio di ricarica alla fonte di alimentazione appropriata.
2. Inserire il dispositivo in uno slot della base di ricarica o collegare un cavo USB-C alla fonte di alimentazione.  
Il dispositivo si accende e comincia la ricarica. Il LED di ricarica/notifica indica lo stato di ricarica della batteria.
3. Quando la ricarica è completa, rimuovere il dispositivo dallo slot della base o scollegare il cavo USB-C.

## Ricarica della batteria di riserva

Utilizzare solo accessori di ricarica e batterie Zebra per ottenere risultati di ricarica ottimali.

1. Collegare il caricabatteria a una fonte di alimentazione.
2. Inserire la batteria in uno slot di ricarica per batterie di riserva e premerla delicatamente verso il basso per assicurarne il contatto.  
I LED di ricarica della batteria di riserva sulla parte anteriore della base indicano lo stato di ricarica della batteria di riserva.
3. Al termine della ricarica, rimuovere la batteria dallo slot di ricarica.

## Indicatori di ricarica

L'indicatore LED di ricarica mostra lo stato di carica.

**Tabella 1** Indicatori LED di ricarica

Stato	Indicazioni
Spento	<ul style="list-style-type: none"> <li>• La batteria non si sta ricaricando.</li> <li>• Il dispositivo non è inserito correttamente nella base o non è collegato a una sorgente di alimentazione.</li> <li>• Il dispositivo non è alimentato.</li> </ul>
Ambra lampeggiante	Sessione di connettività wireless attiva durante la sostituzione rapida della batteria (hot swap).
Ambra fisso	La batteria si sta ricaricando.

**Tabella 1** Indicatori LED di ricarica (Continued)

Stato	Indicazioni
Verde fisso	La batteria è completamente carica.
Rosso lampeggiante veloce (2 lampeggiamenti al secondo)	Errore di ricarica. Ad esempio: <ul style="list-style-type: none"> <li>La temperatura è troppo bassa o troppo alta.</li> <li>La ricarica è durata troppo senza giungere a completamento (in genere 8 ore).</li> </ul>
Rosso fisso	<ul style="list-style-type: none"> <li>La batteria di riserva si sta ricaricando ed è al termine della vita utile.</li> <li>La ricarica è completa e la batteria ha raggiunto il termine della vita utile.</li> </ul>
Blu lampeggiante	Indica la ricezione di una notifica dell'applicazione.

## Accessori per la ricarica

Utilizzare uno dei seguenti accessori per ricaricare il dispositivo e/o la batteria di riserva.

### Ricarica e comunicazione

Descrizione	Numero parte	Ricarica		Comunicazione	
		Batteria (nel dispositivo)	Batteria di riserva	USB	Ethernet
Base di ricarica USB a 1 slot con caricabatteria per batterie di riserva	CRD-MC33-2SUCHG-01	Sì	Sì	Sì	No
Base di sola ricarica ShareCradle a 5 slot	CRD-MC33-5SCHG-01	Sì	No	No	No
Base Ethernet ShareCradle a 5 slot	CRD-MC33-5SETH-01	Sì	No	No	Sì
Base di ricarica ShareCradle a 5 slot con caricabatteria a 4 slot	CRD-MC33-4SC4BC-01	Sì	Sì	No	No
Base Ethernet ShareCradle a 5 slot con caricabatteria a 4 slot	CRD-MC33-4SE4BC-01	Sì	Sì	No	Sì
Caricabatteria per batterie di riserva a 4 slot	SAC-MC33-4SCHG-01	No	Sì	No	No
Caricabatteria per batterie di riserva a 20 slot	SAC-MC33-20SCHG-01	No	Sì	No	No
Cavo di ricarica USB	CBL-MC33-USBCHG-01	Sì	No	Sì	No



**NOTA:** per ricaricare i dispositivi MC34 è consigliato l'utilizzo di una base di ricarica, in quanto si tratta di un metodo più veloce rispetto alle altre opzioni di ricarica

## Base di ricarica USB a 1 slot con caricabatteria per batterie di riserva

La base di ricarica USB a 1 slot consente di ricaricare contemporaneamente la batteria principale e la batteria di riserva.



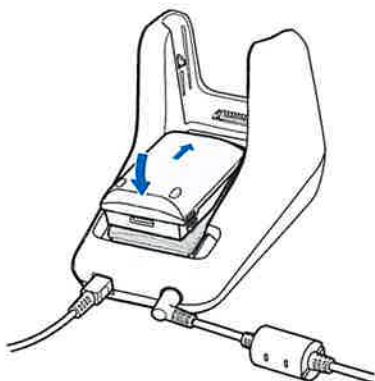
**AVVERTENZA:** assicurarsi di seguire le linee guida per la sicurezza delle batterie descritte nella guida di riferimento del prodotto.

La base di ricarica USB a 1 slot:

- Fornisce alimentazione a 9 V CC per la ricarica del computer portatile e della batteria.
- Fornisce alimentazione a 4,2 V CC per la ricarica della batteria di riserva.
- Fornisce una porta USB per la comunicazione dati tra il computer portatile e un computer host o altri dispositivi USB (ad es. un portatile o una stampante).
- Consente di sincronizzare le informazioni tra il computer portatile e un computer host. Se si utilizza un software personalizzato o di terzi, consente anche di sincronizzare il computer portatile con i database aziendali.
- Compatibile con le seguenti batterie:
  - Batteria PowerPrecision+ da 7000 mAh con beacon BLE
  - Batteria PowerPrecision+ da 7000 mAh
  - Batteria PowerPrecision+ da 5200 mAh

**Figura 6** Base di ricarica USB a 1 slot con caricabatteria per batterie di riserva



**Figura 7** Ricarica della batteria di riserva

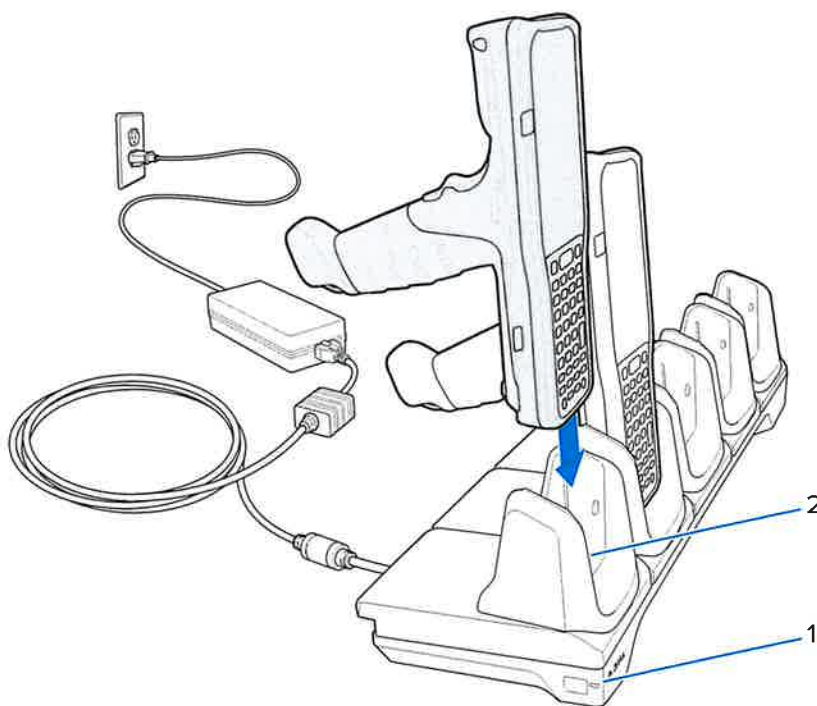
## Base di sola ricarica ShareCradle a 5 slot

La base di sola ricarica ShareCradle a 5 slot consente di ricaricare fino a cinque dispositivi contemporaneamente.



**AVVERTENZA:** assicurarsi di seguire le linee guida per la sicurezza delle batterie descritte nella guida di riferimento del prodotto.

La base di sola ricarica a 5 slot fornisce alimentazione a 9 V CC per la ricarica del computer portatile e della batteria.

**Figura 8** Base di sola ricarica ShareCradle a 5 slot

1	LED di alimentazione
2	Slot di ricarica

## Base Ethernet ShareCradle a 5 slot

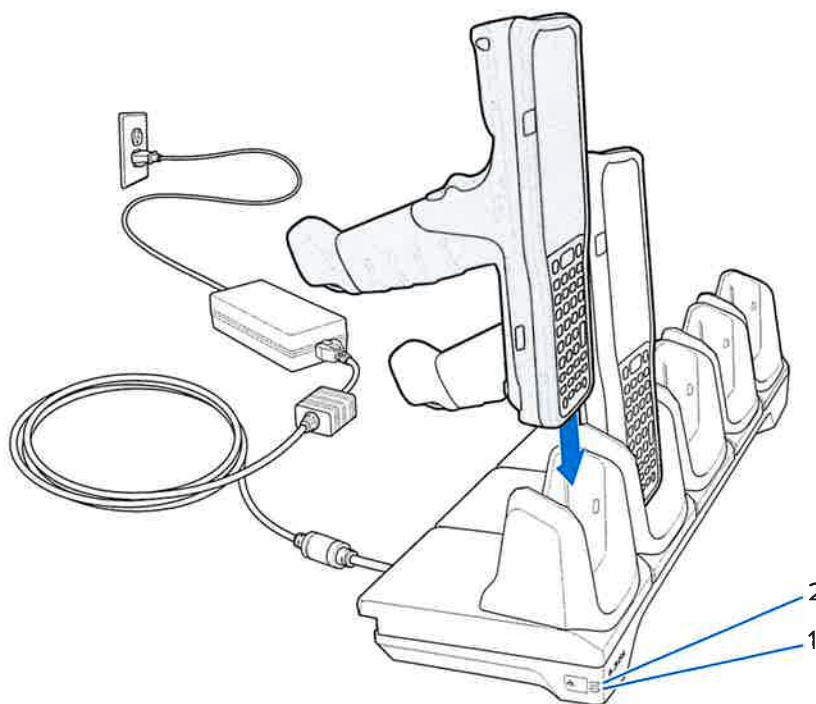
La base Ethernet ShareCradle a 5 slot consente di ricaricare fino a cinque dispositivi contemporaneamente e fornisce la comunicazione Ethernet.



**AVVERTENZA:** assicurarsi di seguire le linee guida per la sicurezza delle batterie descritte nella guida di riferimento del prodotto.

La base Ethernet ShareCradle a 5 slot fornisce alimentazione a 9 V CC per la ricarica del computer portatile e della batteria.

**Figura 9** Base Ethernet ShareCradle a 5 slot



1	LED 1000
2	LED 10/100

## Base ShareCradle a 5 slot con caricabatteria a 4 slot

La base ShareCradle a 5 slot con caricabatteria a 4 slot consente di ricaricare fino a quattro dispositivi e fino a quattro batterie di riserva sulla stessa base.



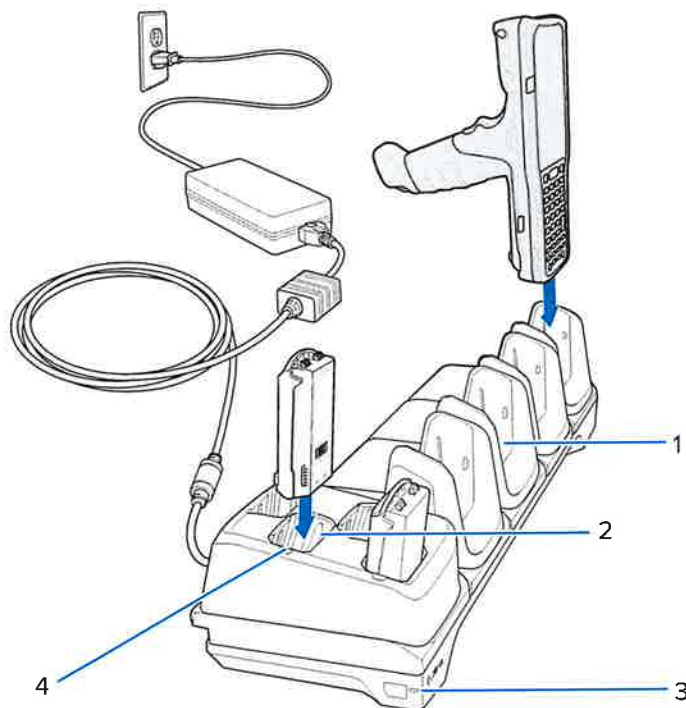
**AVVERTENZA:** assicurarsi di seguire le linee guida per la sicurezza delle batterie descritte nella guida di riferimento del prodotto.

La base ShareCradle a 5 slot con caricabatteria a 4 slot:

- Fornisce alimentazione a 9 V CC per la ricarica del computer portatile e della batteria.
- Fornisce alimentazione a 4,2 V CC per la ricarica della batteria di riserva.

- Compatibile con le seguenti batterie:
  - Batteria PowerPrecision+ da 7000 mAh con beacon BLE
  - Batteria PowerPrecision+ da 7000 mAh
  - Batteria PowerPrecision+ da 5200 mAh

**Figura 10** Base di ricarica ShareCradle a 5 slot con 4 slot per batterie



1	Slot di ricarica
2	Slot per batteria di riserva
3	LED di alimentazione
4	LED di ricarica della batteria di riserva

## Base Ethernet ShareCradle a 5 slot con caricabatteria a 4 slot

La base Ethernet ShareCradle a 5 slot con caricabatteria a 4 slot consente di ricaricare fino a quattro dispositivi e fino a quattro batterie di riserva sulla stessa base. Inoltre, fornisce la comunicazione Ethernet.



**AVVERTENZA:** assicurarsi di seguire le linee guida per la sicurezza delle batterie descritte nella guida di riferimento del prodotto.

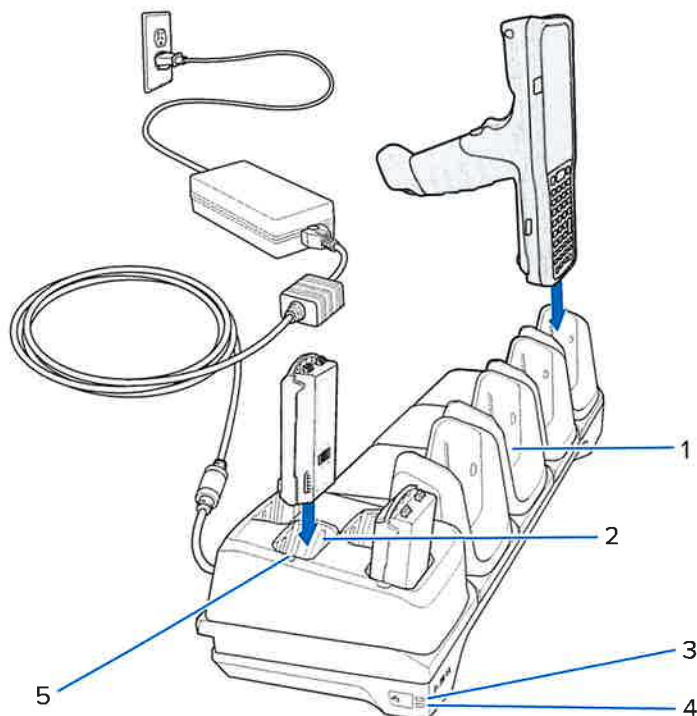
La base Ethernet ShareCradle a 5 slot con caricabatteria a 4 slot:

- Fornisce alimentazione a 9 V CC per la ricarica del computer portatile e della batteria.
- Fornisce alimentazione a 4,2 V CC per la ricarica della batteria di riserva.



- Compatibile con le seguenti batterie:
  - Batteria PowerPrecision+ da 7000 mAh con beacon BLE
  - Batteria PowerPrecision+ da 7000 mAh
  - Batteria PowerPrecision+ da 5200 mAh

**Figura 11** Base Ethernet ShareCradle a 5 slot con 4 slot per batterie



1	Slot di ricarica
2	Slot per batteria di riserva
3	LED 1000
4	LED 10/100
5	LED di ricarica della batteria di riserva

## Caricabatteria per batterie di riserva a 4 slot

Il caricabatteria per batterie di riserva a 4 slot consente di ricaricare contemporaneamente fino a quattro batterie.



**AVVERTENZA:** assicurarsi di seguire le linee guida per la sicurezza delle batterie descritte nella guida di riferimento del prodotto.

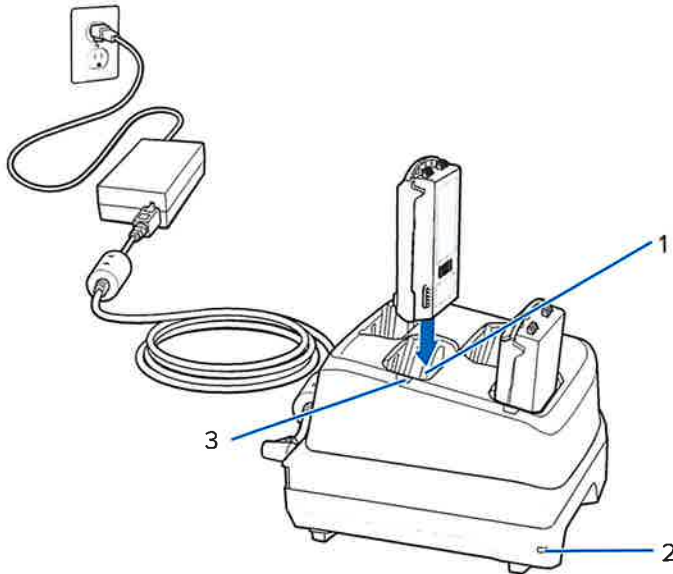
Il caricabatteria per batterie di riserva a 4 slot:

- Fornisce alimentazione a 4,2 V CC per la ricarica della batteria di riserva.



- Compatibile con le seguenti batterie:
  - Batteria PowerPrecision+ da 7000 mAh con beacon BLE
  - Batteria PowerPrecision+ da 7000 mAh
  - Batteria PowerPrecision+ da 5200 mAh

**Figura 12** Caricabatteria per batterie di riserva a 4 slot



1	Slot di ricarica della batteria di riserva
2	LED di alimentazione
3	LED di ricarica della batteria di riserva

## Caricabatteria per batterie di riserva a 20 slot

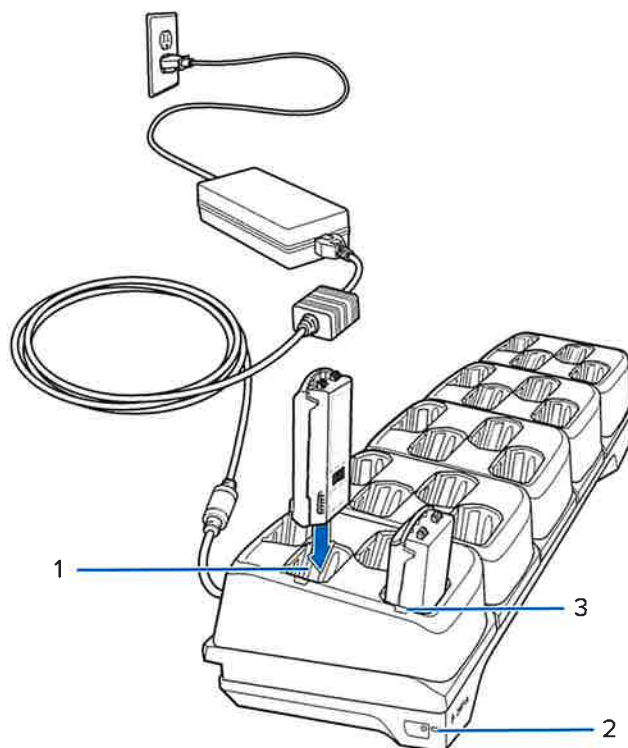
Il caricabatteria per batterie di riserva a 20 slot consente di ricaricare contemporaneamente fino a 20 batterie di riserva.



**AVVERTENZA:** assicurarsi di seguire le linee guida per la sicurezza delle batterie descritte nella guida di riferimento del prodotto.

Il caricabatteria per batterie di riserva a 4 slot:

- Fornisce alimentazione a 4,2 V CC per la ricarica della batteria di riserva.
- Compatibile con le seguenti batterie:
  - Batteria PowerPrecision+ da 7000 mAh con beacon BLE
  - Batteria PowerPrecision+ da 7000 mAh
  - Batteria PowerPrecision+ da 5200 mAh

**Figura 13** Caricabatteria per batterie di riserva a 20 slot

1	Slot di ricarica della batteria di riserva
2	LED di alimentazione
3	LED di ricarica della batteria di riserva

## Connessione USB

Esistono due metodi per stabilire una connessione USB: la base USB tramite il connettore inferiore e la porta USB-C sul lato del dispositivo.

- Il dispositivo è progettato per supportare una sola connessione USB alla volta, utilizzando il connettore USB inferiore tramite una base di ricarica/comunicazione oppure il connettore USB-C laterale.
- Le connessioni simultanee tramite entrambi i connettori USB (inferiore e laterale) non sono supportate.
- Se si tenta di utilizzare contemporaneamente i connettori USB inferiore e USB-C laterale, solo l'host USB inferiore stabilirà la connessione.
- Tuttavia, se il dispositivo si trova in una base di sola ricarica tramite il connettore inferiore, l'USB-C rimane disponibile per la connessione.

## Cavo di ricarica USB

La base USB consente la ricarica quando si utilizzano una batteria PowerPrecision+ e un adattatore da parete. Consente inoltre la comunicazione USB con il dispositivo in caso di collegamento a un computer portatile/PC.

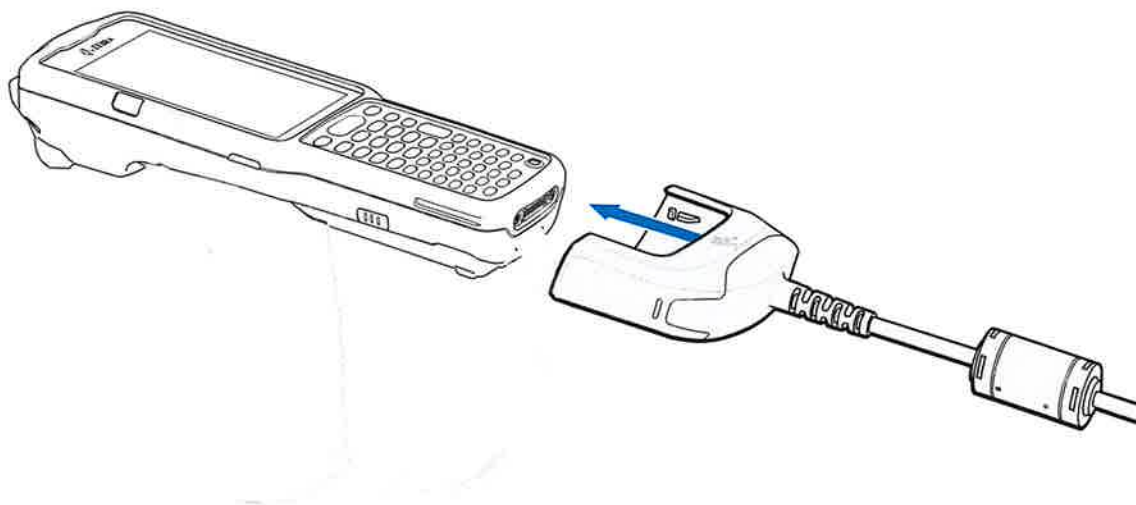


**AVVERTENZA:** assicurarsi di seguire le linee guida per la sicurezza delle batterie descritte nella guida di riferimento del prodotto.

Il cavo di ricarica USB:

- Fornisce alimentazione a 5 V CC per la ricarica della batteria di riserva.
- Fornisce al dispositivo alimentazione e/o comunicazione con il computer host tramite USB.
- Compatibile con le seguenti batterie:
  - Batteria a lunga durata PowerPrecision+ da 7000 mAh con beacon BLE
  - Batteria a lunga durata PowerPrecision+ da 7000 mAh
  - Batteria ad alta capacità PowerPrecision+ da 5200 mAh

**Figura 14** Cavo di ricarica USB collegato al dispositivo

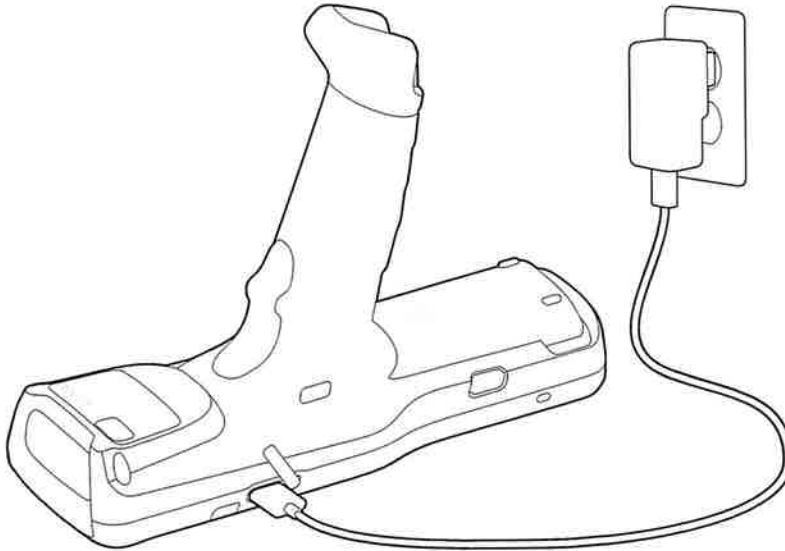


## Cavo USB-C

Il cavo USB-C si collega al lato sinistro del dispositivo, assicura la comunicazione con il computer host e si estrae facilmente quando non è in uso.



**NOTA:** per ricaricare i dispositivi MC34 è consigliato l'utilizzo di una base di ricarica, in quanto si tratta di un metodo più veloce rispetto alle altre opzioni di ricarica. Se si ricarica il dispositivo tramite il cavo USB-C, assicurarsi che il connettore inferiore non sia collegato ad alcun accessorio di ricarica.

**Figura 15** Ricarica USB

## Scansione

I modelli MC3400 e MC3450 sono dotati di imager interni per l'acquisizione dei dati.

Di seguito sono riportate le opzioni di acquisizione dati disponibili (in base alla configurazione):

- SE4710
- SE4770
- SE55
- SE58

Fare riferimento alla guida di riferimento del prodotto per informazioni sulle altre opzioni di scansione.

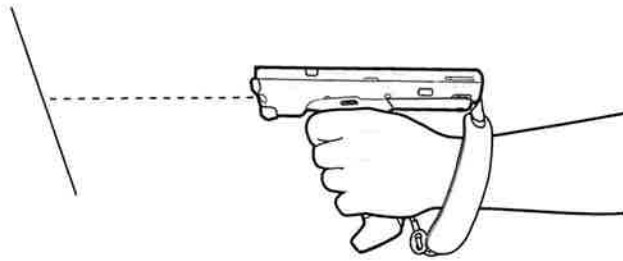
### Scansione con l'imager interno

Per leggere un codice a barre, è necessario utilizzare un'applicazione abilitata alla scansione. Il dispositivo include l'applicazione DWDemo (DataWedge Demonstration, Dimostrazione DataWedge) che consente di abilitare l'imager, decodificare i dati di codici a barre/codici QR e visualizzarne il contenuto.

1. Verificare che sul dispositivo sia aperta un'applicazione e che il campo del testo sia a fuoco (il cursore del testo si trova nel campo del testo).
2. Puntare la finestra di uscita posta nella parte superiore del dispositivo su un codice a barre o un codice QR.

**3.** Tenere premuto il pulsante di scansione.

Il dispositivo proietta il reticolo di puntamento.



**NOTA:** in genere, l'imager effettua la decodifica automaticamente. Quando il dispositivo è in modalità lista di prelievo, l'imager non decodifica il codice a barre finché quest'ultimo non viene colpito dal mirino rosso o verde.